



MB35



MB45

Die Ohaus MB Serie garantiert mit dem Basismodell MB-35 und dem Topmodell MB-45 die Flexibilität und Genauigkeit, die Sie für die Feuchtebestimmung brauchen.

Standardmäßig bietet die MB Serie:

- Die Halogen-Trocknereinheit für schnelle und gleichbleibende Temperaturen
- Hohe Präzision mit einer Ablesbarkeit von 0.001 g / 0.01% Feuchte
- Benutzerfreundliche Anwendungssoftware für einfache Bedienung
- Kompakte Bauweise für platzsparenden Einsatz in Produktion oder Labor
- Großes, hinterleuchtetes Grafik-Display mit übersichtlicher Darstellung der Daten
- GLP konforme Meßprotokolle mit Verbindung mit optionalem Drucker
- RS232 Schnittstelle zur Anbindung an einen Drucker oder Computer
- Menüführung in 5 wählbaren Sprachen (Deutsch, Engl., Franz., Ital., Span.)

MB Serie Halogen Feuchtebestimmer

Kompakte Feuchtebestimmer für jedes Budget.

Perfekt für den Einsatz in der Qualitätskontrolle der Nahrungs- und Genussmittel-, Arzneimittel-, chemischen Industrie und mehr! Die robusten, kompakten und ultraschnellen Feuchtebestimmer der Ohaus MB Serie geben Ihnen die Flexibilität und Genauigkeit, die Sie für die Feuchtebestimmung brauchen. Die MB Serie kombiniert modernste Halogen-Heiztechnologie mit Präzisionswägetechnik, um damit eine noch schnellere und präzisere Methode zur Feuchtigkeitsanalyse zu bieten.

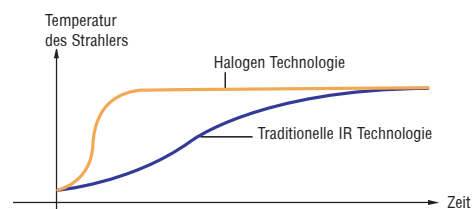


Ultraschnelles Heizen

Die Halogen-Heiztechnologie beginnt mit der Trocknung Ihrer Proben in Sekunden. Das reflektierende Innengehäuse dient zur gleichmäßigen Verteilung der Hitze und sichert damit akkurate Ergebnisse.



- Ultraschnelle Heizleistung – erreicht die gewünschte Probentemperatur in kürzester Zeit.
- Präzise Software – die die Temperatureinstellungen in 1 °C bzw. 5 °C Schritten (Modellabhängig) kontrolliert.
- Schnellste Resultate – mit der Halogen Heiztechnologie, die bis zu 40% schneller als die übliche Infrarot Trocknungsmethode ist.
- Einfache Temperatur Kalibrierung – mit dem optionalen Kalibrierset

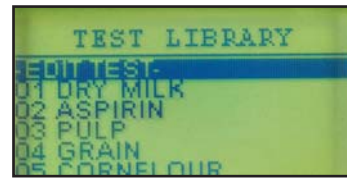


Ohaus MB45. Das Topmodell.

Mit einem Maximum an Ausstattung bietet der MB-45 hohe Präzision bei einem Wägebereich von 45 g, einer Ablesbarkeit von 1 mg und einer Reproduzierbarkeit von 0,015% (10 g Probe). Die integrierte Datenbank erlaubt es dem Benutzer bis zu 50 Trocknungsprozesse zu speichern und ermöglicht damit immer wiederkehrende Verfahren zu vereinfachen.



Display Anzeige in % Feuchte, %Trockensubstanz, Gewicht, Zeit, Temperatur, Trocknungskurve und mehr



Bibliothek zum Speichern, Bearbeiten und Abrufen von Proben.

- Vier verschiedene Trocknungsprogramme
- Drei wählbare automatische Abschaltungen
- Statistik Funktion für einfaches Speichern und Auswerten der Testergebnisse
- Temperaturbereich von 50° bis 200 °C in 1° Schritten

- Effektiv – bis zu 50 gespeicherte Trocknungsprozesse sind jederzeit abrufbar.
- Einfach – einmal programmiert, einfach anwählen und starten.
- Flexibel – erlaubt einfaches Anpassen der Proben für beste Ergebnisse.

Optimale Ausstattung

Automatische Abschaltungen

- 3 vorprogrammierte Abschaltkriterien.
- Benutzerdefinierte Abschaltkriterien.
- Zeitgesteuerte Abschaltung nach Probenende mit akustischem Signal.

Temperaturprogramme

- Standard – exaktes Aufheizen und Halten der Solltemperatur.
- Schnell – schnellstmögliches Erreichen der Proben-temperatur.
- Schonend – lineares Aufheizen zwischen Trocknungsstart und Endtemperatur.
- Stufenweise – drei wählbare Stufen der Trocknungstemperatur und Verweilzeit.

Ohaus MB35. Das Basismodell.

Schon das Basismodell, der MB-35 garantiert akkurate und wiederholbare Ergebnisse. Mit einem Wägebereich von 35 g, einer Ablesbarkeit von 1 mg und einer Reproduzierbarkeit von 0,03% (10 g Probe) können Standardaufgaben schnell und einfach erfüllt werden.

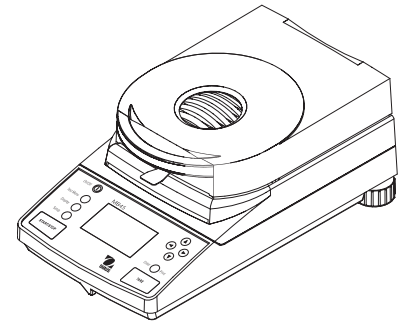
- Anwenderfreundliche 3-Tasten-Bedienung
- Einfache Testprogrammierung für Standardaufgaben
- Temperaturbereich von 50 bis 160 °C in 5 °C Schritten
- Großes LC-Display mit Darstellung von %Feuchte, aktuelles Gewicht, Temperatur und Probenzeit



MB Serie Halogen Feuchtebestimmer

Spezifikationen

Kapazität (g)	45	35
Ablesbarkeit (g)	0.01%/ 0.001g	0.01%/ 0.001g
Reproduzierbarkeit (Std Abw.)	0.05% (3g Probe) 0.015% (10g Probe)	0.10% (3g Probe) 0.03% (10g Probe)
Feuchtigkeitsbereich	0.01% bis 100% (0.01% bis 1000% bei ATRO)	0.01% bis 100%
Schnittstelle	Bi-direktionale RS232 Datenschnittstelle	
Zeiteinstellung	1–120 Minuten in 10-Sekunden Schritten	1–120 Minuten 30-Sekunden Schritte bis 60 Min. 1-Min.-Schritte von 60–120 Min.
Heiztechnik	Halogen	
Temperaturbereich	50° bis 200 °C in 1°C Schritten	50° bis 160 °C in 5 °C Schritten
Stromversorgung	Netzadapter 230 V~	
Tarierbereich	Gesamter Wägebereich, subtraktiv	
Betriebstemperatur	10° bis 40 °C	
Anzeige	128 x 64 Pixel, hinterleuchtetes Grafik LC-Display	
Displayanzeige	Ergebnis, Temperatur/Zeit, Einstellungen, ID, Ausgangsgewicht, Stabilität oder %Feuchte/Trocknungskurve	%Feuchte, Temperatur, Zeit, Gewicht
Waagschale (cm)	9	
Abmessungen (B x H x T) (cm)	19 x 15 x 35	
Nettogewicht (kg)	4.6	
Versandgewicht (kg)	6.4	
Modell-Nummer	MB45	MB35



Zubehör, optional

Bezeichnung	Modell Nr.
Temperatur Kalibrierset	11113857
Glasfaser Filter (100 Stück)	80850087
Einweg Probenschalen (80 Stück)	80850086
Mehrweg Probenschalen (3 Stück)	80850088
Schutzabdeckung MB-35 und MB-45	80850085
Verbindungskabel für PC (9-polig, Stecker weibl.)	00555631
Diebstahlsicherung	80850043
Justiergewicht 20 g	80780022
Streifendrucker SF42 (Normalpapier)	12101507
Probenhalter für MB35	11113873
Software zur Datenübertragung an PC	auf Anfrage

Ohaus GmbH

Ockerweg 3a
D-35396 Giessen
Tel.: +49 (0) 641 / 79 90 08-0
Fax: +49 (0) 641 / 7 10 25
Email: Ohaus.Deutschland@ohaus.com
www.ohaus.de

Ohaus Europe & MEA

Im Langacher
CH-8606 Greifensee
Switzerland
Tel.: +41-1-944 33 66
Fax: +41-1-944 32 30
e-mail: EuropeSales@Ohaus.com
www.ohaus.com

Mit Niederlassungen weltweit!

***ISO 9001:2000**
Registered Quality Management System