



### Standard



**Justierprogramm (CAL):** Zum Einstellen der Genauigkeit. Externes Justiergewicht notwendig.



**Staub- und Spritzwasserschutz:** Die Schutzart ist im Piktogramm angegeben. Definition siehe Lexikon, Seite 96.



**Batterie-Betrieb:** Der Batterietyp ist beim jeweiligen Gerät angegeben.



**Tarieren:** Zurücksetzen der Anzeige auf „0“ bei belasteter Waage, z.B. Zu- oder Herauswiegen aus einem Behälter.

Bestell-Hotline:  
siehe Katalogrückseite

### Transportieren und Wiegen in einem Vorgang

### KERN VHB•VHS Wiegehubwagen

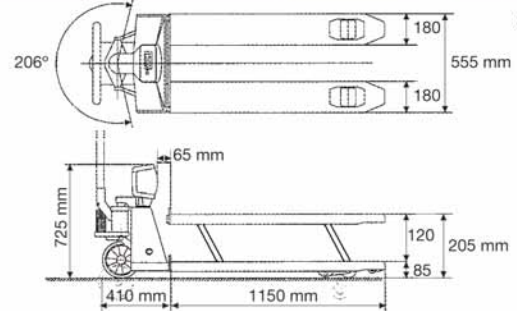


**PRE-TARE Funktion**  
für manuellen Vorabzug eines bekannten Behältergewichts. Dieses kann gespeichert werden

**Schwenkbereich 206°**  
Vollgummi Lenkräder auf Aufelgen



**KERN VHS**  
wie KERN VHB, jedoch mit integriertem Thermodrucker, serienmäßig. Papierbreite 58 mm, 24 Zeichen/Zeile, Ausdrucksgeschwindigkeit bis zu 45 mm/sek, Temperaturbereich 0 ... +40 °C.  
**Zubehör:** Papierrolle  
**KERN VHS-A01**



- STANDARD**
- CAL EXT
  - IP 65+
  - BAT
  - TAR

**Lastbereich: IP 67**  
Schutz der Wägezellen gegen Staub und Wasser, sowie gegen kurzzeitiges Untertauchen

**Großes LCD-Display**  
mit Ziffernhöhe 28 mm

**Startbereit**  
Batterien Size AA (4x 1.5 V) inklusive. AUTO-OFF Funktion nach ca. 3 min ohne Laständerung, Betriebsdauer max. 80 h oder 1700 Wägungen, Ladestandsanzeige im Display



**Fußbremse**  
zum Arretieren der Vollgummi-Lenkräder,  
**KERN VHB-A01**



**Anzeigegerät: IP 65**  
geschützt gegen Staub und Spritzwasser



**Tandembereifung der Lastrollen**  
für besseres Überfahren von Schwellen und Hindernissen

Modell	Wägebereich	Ablesbarkeit	Eigen-gewicht	OPTION
KERN	Max	d	ca. kg	Kalibrier-schein KERN
VHB 2T1	2000	1	125	963-131
VHS 2T1	2000	1	125	963-131

Anzeigegerät BxTxH 210x153x70 mm.

**UNITS** Weitere Wägeeinheiten siehe Internet.  
Zulässige Umgebungstemperatur -10 ... +40 °C.

### KERN – ihr DKD-Kalibrierpartner

erstellt in seinem akkreditierten Prüflabor international gültige DKD-Kalibrierscheine für Waagen und Prüfgewichte.

KERN bietet ein umfangreiches Programm an Prüfgewichten in den internationalen Genauigkeitsklassen E1, E2, F1, F2, M1, M2, M3, von 1 mg bis 2000 kg

**DKD = Deutscher Kalibrier-Dienst**



Ihr KERN-Fachhändler