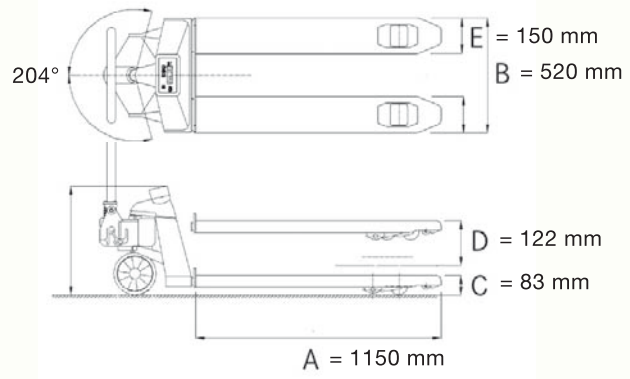


versandfertig
1 Tag

3 Jahre
Gewährstg.

Dehnungs-
meßstreifen

OPTION
 DKD
Kalib.schein
+3 Tage



- STANDARD
- CAL EXT
 - UNIT
 - IP 65
 - BAT
 - TAR

- 1
- 2
- 3
- 4
- 5
- 6
- 7
- 8
- 9
- 10
- 11
- 12

Besonders robust
durch Verlegung der empfindlichen Komponenten aus der Lastgabel in den geschützten Gehäusebereich. Dadurch ebenfalls geeignet für schwere Anwendungen im Produktionsbereich und an Bord von Lastwagen.

Schwenkbereich 204°
Vollgummi Lenkräder auf Alufelgen

Speziell konstruiert für allgemeine Kontrollwiegungen, z.B.

- Plausibilitätskontrolle beim Wareneingang
- Ermitteln von Speditionsgewichten
- Vermeiden von Überladung
- Sicherheitskontrolle

Startbereit
Batterien Size AA (4x 1.5 V) inklusive. AUTO-OFF Funktion nach ca. 3 min ohne Laständerung, Batteriebetriebsdauer ca. 1 Jahr / ca. 3000 Wägungen, Ladestandsanzeige im Display

Lastbereich: IP 67
Schutz der Wägezellen gegen Staub und Wasser, sowie gegen kurzzeitiges Untertauchen

Niedrige Bauhöhe der Lastgabel für einfaches Einfahren in niedrige Paletten

Technische Daten:
Nettogewicht ca. 58 kg
Zulässige Umgebungstemperatur -10 ... +40 °C
UNITS Weitere Wägeeinheiten: siehe Internet

Transportposition

Wiegeposition



Bedienung:

- 1 Lastgabel auf Referenzhöhe pumpen
- 2 Einschalten und anschließend Tарieren
- 3 Lastgabel ablassen und Wägegut aufstellen
- 4 Wiegen: Lastgabel auf Referenzhöhe pumpen

Anzeigergerät: IP 65 geschützt gegen Staub und Spritzwasser

Großes LCD-Display mit Ziffernhöhe 18 mm

Modell	Wägebereich	Ablesbarkeit	Gabel-länge (A) ca.	Gabel-breite (E) ca.	Ges.-breite (B) ca.	Gabel-höhe Min.(C)	Gabel-höhe Max.(D)	Hub-höhe ca.	Preis € ohne MwSt. ab Werk	OPTION DKD Kalibrierschein KERN €
VHE 2T5	2200	5	1150	150	520	83	205	122	850,-	963-131 200,-