

# ER SERIES

*Preisrechnende Ladenwaage*

Die komplette Ausstattung und das moderne Design machen diese Waage zur unverzichtbaren Erleichterung im täglichen Gebrauch.

Das besonders gute Preis-/Leistungsverhältniss wurde ermöglicht durch die Verwendung modernster Technologien.



**CAS**  
S · C · A · L · E

# ER SERIES

## Preisrechnende Akku-Waage

### Produkt-Merkmale:

- Beleuchtete LCD-Anzeigen auf der Bedienerseite und auf der Kundenseite(auch bei direkter Sonneneinstrahlung sehr gut ablesbar!)
- 199 Artikelpreise(PLU) können gespeichert werden.
- 9 Artikel-Schnellasten zum besonders schnellen Abruf der wichtigsten Artikel
- Preisbasis einstellbar(Preis/kg oder Preis/100g)
- Hochwertige Soft-Touch Tastatur mit Silikongummiabdeckung für besonders schnelles und präzises Bedienen, unempfindlich gegen Wasserspritzer
- Wiederaufladbarer Akku für bis zu 120 Stunden netzunabhängigen Betrieb
- RS-232 PC-Schnittstelle
- Edelstahl-Wägeplatte

### Optionen und Zubehör:

- Ausführung mit Hochanzeige erhältlich
- Extra-grosse Wägeplatte erhältlich
- Grosse Edelstahl-Waagschale erhältlich

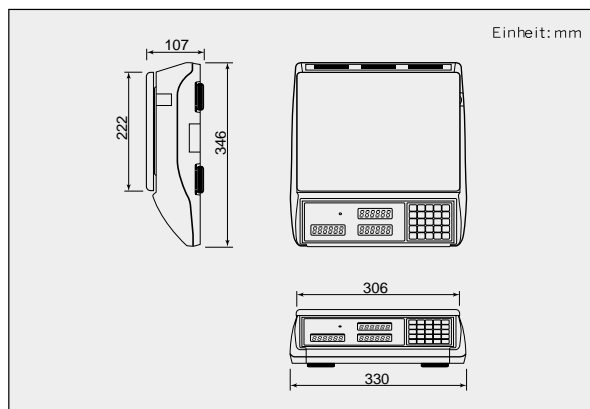
### Technische Daten:

Modell	ER-6	ER-15	ER-30
Höchstlast	6kg	15kg	30kg
Teilung, (e)	2g	5g	10g
Anzeige (Ziffern)	Gewicht(5) / Preis(6) / Betrag(6)		
Anzeigen Typ	LCD beleuchtet(Bediener-und Kundenseite)		
Status Anzeigen	Netzbetrieb, Null, Tara, Batterie, Beleuchtung		
Stromversorgung	Netzspannung 230V, 50Hz Wiederaufladbarer intern Akku(6V 3,6Ah) (Kann getauscht werden ohne die Eichung zu verletzen)		
Akku-Laufzeit	ca. 120 Stunden		
Akku-Ladezeit	ca. 12 Stunden		
Abmessungen(mm)	360(B) x 360(T) x 106(H)		
Betriebstemperatur	-10 °C ~ + 40 °C		
Gewicht	4,5 kg		

### Ausführung mit Hochanzeige:



### Abmessungen:



**CAS DEUTSCHLAND AG**  
Broitzemer Strasse 202  
D-38118 Braunschweig  
TEL: 0531 / 12979-0  
FAX: 0531 / 12979-29  
<http://www.cas-waagen.de>

Änderungen auch ohne vorherige Ankündigung, und Irrtümer Vorbehalten.

### Ihr CAS Fachhändler:

