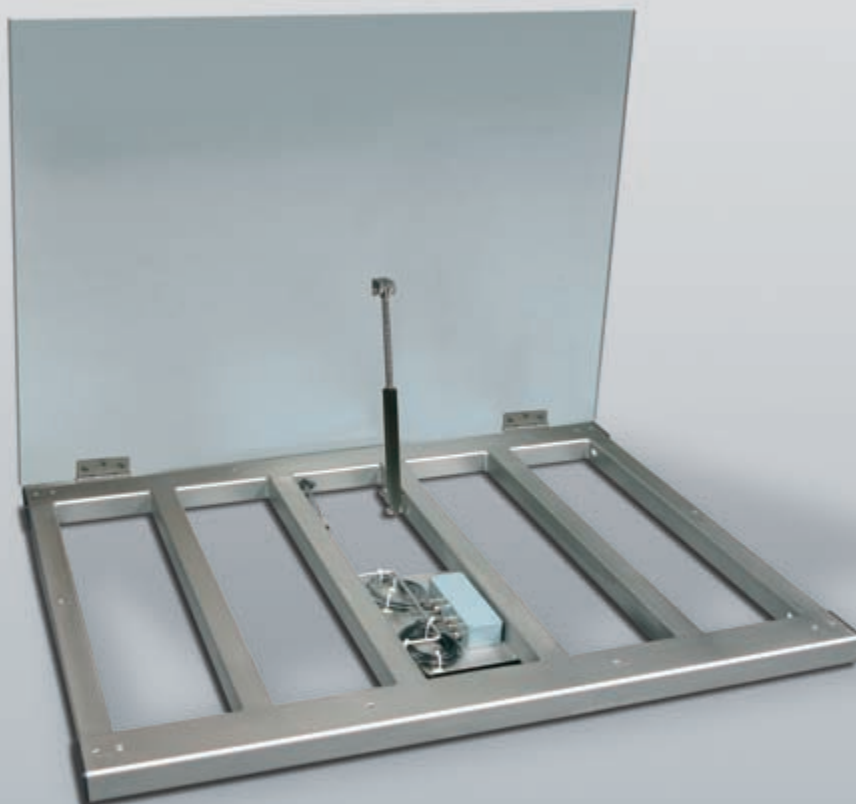


WÄGEBRÜCKEN

PRODUKTNUMMER 2816, 2817, 2818, 2822

Handel, Gewerbe und Industrie



- › Wägebrücken für Bodenwaagen
- › Robuste, flache Bauweise
- › Ausführung in Edelstahl, lackiert oder feuerverzinkt
- › Aufklappbare Brückenplatte mit Gasdruckfeder
- › 5 Standard-Plattformgrößen
- › Sondergrößen auf Anfrage
- › Wägebereiche: ab 300 kg

Wägebrücke 2816, lackiert, verschraubt



Aus lackiertem Stahl, verschraubte Brückenplatte. Wägezellen aus eloxiertem Aluminium, Schutzart IP 65, korrosionsbeständiger Kunststoff-Klemmkasten, Lackierung hellgrau, Brückenplatte schwarz.

Bestellnummer	Wägebereich	Zifferschritt	Tragfähigkeit	Plattformgröße
Brückenplatte	kg	1. Bereich g/	kg	mm
glatt		2. Bereich g		
2816.01.001	300	50/100	1.500	800 x 1.000 x 80
2816.02.001	600	100/200	1.500	800 x 1.000 x 80
2816.12.001	600	100/200	3.500	1.000 x 1.250 x 80
2816.13.001	1.500	200/500	3.500	1.000 x 1.250 x 80
2816.14.001	3.000	500/1.000	3.500	1.000 x 1.250 x 80
2816.22.001	600	100/200	3.500	1.250 x 1.500 x 80
2816.23.001	1.500	200/500	3.500	1.250 x 1.500 x 80
2816.24.001	3.000	500/1.000	3.500	1.250 x 1.500 x 80
2816.72.001	600	100/200	3.500	1.500 x 1.500 x 80
2816.73.001	1.500	200/500	3.500	1.500 x 1.500 x 80
2816.74.001	3.000	500/1.000	3.500	1.500 x 1.500 x 80
2816.33.001	1.500	200/500	3.500	1.500 x 2.000 x 100
2816.34.001	3.000	500/1.000	3.500	1.500 x 2.000 x 100
2816.44.001	3.000	500/1.000	7.500	1.500 x 2.000 x 120
2816.45.001	6.000	1.000/2.000	7.500	1.500 x 2.000 x 120

Weitere Wägebereiche und Plattformgrößen auf Anfrage.

Wägebrücke 2817, Edelstahl, verschraubt



Aus Edelstahl 1.4301, verschraubte Brückenplatte. Wägezellen aus rostfreiem Stahl, Schutzart IP 68, korrosionsbeständiger Kunststoff-Klemmkasten, reinigungsfreundliche Konstruktion.

Bestellnummer	Bestellnummer	Wägebereich	Zifferschritt	Tragfähigkeit	Plattformgröße
Brückenplatte	Brückenplatte	kg	1. Bereich g/	kg	mm
glatt	Tränenblech		2. Bereich g		
2817.01.001	2817.01.002	300	50/100	1.500	800 x 1.000 x 80
2817.02.001	2817.02.002	600	100/200	1.500	800 x 1.000 x 80
2817.12.001	2817.12.002	600	100/200	3.500	1.000 x 1.250 x 80
2817.13.001	2817.13.002	1.500	200/500	3.500	1.000 x 1.250 x 80
2817.14.001	2817.14.002	3.000	500/1.000	3.500	1.000 x 1.250 x 80
2817.22.001	2817.22.002	600	100/200	3.500	1.250 x 1.500 x 80
2817.23.001	2817.23.002	1.500	200/500	3.500	1.250 x 1.500 x 80
2817.24.001	2817.24.002	3.000	500/1.000	3.500	1.250 x 1.500 x 80
2817.72.001	2817.72.002	600	100/200	3.500	1.500 x 1.500 x 80
2817.73.001	2817.73.002	1.500	200/500	3.500	1.500 x 1.500 x 80
2817.74.001	2817.74.002	3.000	500/1.000	3.500	1.500 x 1.500 x 80
2817.33.001	2817.33.002	1.500	200/500	3.500	1.500 x 2.000 x 100
2817.34.001	2817.34.002	3.000	500/1.000	3.500	1.500 x 2.000 x 100
2817.44.001	-	3.000	500/1.000	7.500	1.500 x 2.000 x 120
2817.45.001	-	6.000	1.000/2.000	7.500	1.500 x 2.000 x 120

Weitere Wägebereiche und Plattformgrößen auf Anfrage.

Wägebrücke 2818, Edelstahl, aufklappbar



Aus Edelstahl 1.4301, aufklappbare Brückenplatte mit Gasdruckfeder (Druckrohr schwarz lackiert) für leichten Zugang zur Waagengrube. Wägezellen aus rostfreiem Stahl, Schutzart IP 68, korrosionsbeständiger Kunststoff-Klemmkasten, reinigungsfreundliche Konstruktion.

Bestellnummer	Bestellnummer	Wägebereich	Zifferschnitt	Tragfähigkeit	Plattformgröße
Brückenplatte	Brückenplatte	kg	1. Bereich g/	kg	mm
glatt	Tränenblech		2. Bereich g		
2818.01.001	2818.01.002	300	50/100	1.500	800 x 1.000 x 80
2818.02.001	2818.02.002	600	100/200	1.500	800 x 1.000 x 80
2818.12.001	2818.12.002	600	100/200	3.500	1.000 x 1.250 x 80
2818.13.001	2818.13.002	1.500	200/500	3.500	1.000 x 1.250 x 80
2818.14.001	2818.14.002	3.000	500/1.000	3.500	1.000 x 1.250 x 80
2818.22.001	2818.22.002	600	100/200	3.500	1.250 x 1.500 x 80
2818.23.001	2818.23.002	1.500	200/500	3.500	1.250 x 1.500 x 80
2818.24.001	2818.24.002	3.000	500/1.000	3.500	1.250 x 1.500 x 80

Weitere Wägebereiche und Plattformgrößen auf Anfrage.

Wägebrücke 2822, feuerverzinkt, verschraubt



Feuerverzinkte, verschraubte Brückenplatte. Wägezellen aus rostfreiem Stahl, Schutzart IP 68, korrosionsbeständiger Kunststoff-Klemmkasten, reinigungsfreundliche Konstruktion.

Bestellnummer	Wägebereich	Zifferschnitt	Tragfähigkeit	Plattformgröße
Brückenplatte	kg	1. Bereich g/	kg	mm
glatt		2. Bereich g		
2822.01.001	300	50/100	1.500	800 x 1.000 x 80
2822.02.002	600	100/200	1.500	800 x 1.000 x 80
2822.12.001	600	100/200	3.500	1.000 x 1.250 x 80
2822.13.001	1.500	200/500	3.500	1.000 x 1.250 x 80
2822.14.001	3.000	500/1.000	3.500	1.000 x 1.250 x 80
2822.22.001	600	100/200	3.500	1.250 x 1.500 x 80
2822.23.001	1.500	200/500	3.500	1.250 x 1.500 x 80
2822.24.001	3.000	500/1.000	3.500	1.250 x 1.500 x 80
2822.72.001	600	100/200	3.500	1.500 x 1.500 x 80
2822.73.001	1.500	200/500	3.500	1.500 x 1.500 x 80
2822.74.001	3.000	500/1.000	3.500	1.500 x 1.500 x 80
2822.33.001	1.500	200/500	3.500	1.500 x 2.000 x 100
2822.34.001	3.000	500/1.000	3.500	1.500 x 2.000 x 100
2822.44.001	3.000	500/1.000	7.500	1.500 x 2.000 x 120
2822.45.001	6.000	1.000/2.000	7.500	1.500 x 2.000 x 120

Weitere Wägebereiche und Plattformgrößen auf Anfrage.

Zubehör für Wägebrücken 2816, 2817, 2818, 2822

Im täglichen Einsatz erprobt – individuelle Anpassungen möglich. Sinnvolles Zubehör macht ein gutes Produkt leistungsfähiger. Unser Programm umfasst eine Reihe von Anzeigegeräten unterschiedlicher Funktionstiefen. Drucker, Anzeigestative, Kontrolllampeln, Alibi-

speicher, Montagematerial, Schnittstellenverteiler, Relaisboxen und vieles mehr runden das Angebot ab. Lassen Sie sich von uns zu verstärkten Brückenblechen für punktuelle Belastungen, Sondergrößen oder speziellen Konstruktionen individuell beraten.

Montage-Einbaurahmen für bodenebenen Einbau

Aus Edelstahl 1.4301 (Fordern Sie unseren Fundamentplan an!)

Bestellnummer	Plattformgröße	Tragfähigkeit
	mm	kg
2501.05.001	1.000 x 800	1.500
2501.05.002	1.250 x 1.000	3.500
2501.05.003	1.500 x 1.250	3.500
2501.05.004	1.500 x 1.500	3.500
2501.05.005	2.000 x 1.500	3.500
2501.05.006	2.000 x 1.500	7.500

Montage-Einbaurahmen für bodenebenen Einbau

Galvanisch verzinkt, blau chromatiert
Fordern Sie unseren Fundamentplan an!

Bestellnummer	Plattformgröße	Tragfähigkeit
	mm	kg
2501.15.001	1.000 x 800	1.500
2501.15.002	1.250 x 1.000	3.500
2501.15.003	1.500 x 1.250	3.500
2501.15.004	1.500 x 1.500	3.500
2501.15.005	2.000 x 1.500	3.500
2501.15.006	2.000 x 1.500	7.500

Auffahrampen (glatt) für Wägebrücken 2816, 2817, 2818

Lackiert, Farbe schwarz
Für Überflur aufgestellte Waagen

Bestellnummer	Plattformgröße	Rampengröße
	mm	mm
2505.05.001	1.000 x 800	1.000 x 800 x 80
2505.05.002	1.250 x 1.000	1.000 x 1.000 x 80
2505.05.003	1.500 x 1.250	1.000 x 1.250 x 80
2505.05.004	1.500 x 1.500	1.000 x 1.500 x 80
2505.05.005	2.000 x 1.500	1.000 x 1.500 x 100

Fußplatten-Montagesatz für Überflur aufgestellte Waagen

Montagesatz besteht aus 2 Fußplatten, Schrauben, Dübel und Scheiben.

Bestellnummer	Plattformgröße	Tragfähigkeit
	mm	kg
2510.24.001	alle	bis 3.500
2510.24.002	2.000 x 1.500	7.500

Edelstahl-Gasdruckfedern

(Druckrohr Edelstahl für 2818)

Bestellnummer	Stellkraft	Plattformgröße
	N	mm
2506.30.001	500	1.000 x 800
2506.30.002	1.200	1.250 x 1.000
2506.30.003	1.500	1.500 x 1.250

Auffahrampen (glatt) für Wägebrücken 2816, 2817, 2818

Edelstahl 1.4301, Auffahrampen einseitig oder zweiseitig
Für Überflur aufgestellte Waagen

Bestellnummer	Plattformgröße	Rampengröße
	mm	mm
2505.06.001	1.000 x 800	1.000 x 800 x 80
2505.06.002	1.250 x 1.000	1.000 x 1.000 x 80
2505.06.003	1.500 x 1.250	1.000 x 1.250 x 80
2505.06.004	1.500 x 1.500	1.000 x 1.500 x 80
2505.06.005	2.000 x 1.500	1.000 x 1.500 x 100

Bodenstativ, lackiert oder Edelstahl

Bestellnummer	Beschreibung	Abmessungen
Bodenstativ lackiert		mm
2504.10.001	Abmessungen mit Bodenplatte 200 x 200 mm	1.150
2504.11.001	Stativ-Sockel	390 x 390
Bestellnummer	Beschreibung	Abmessungen
Bodenstativ Edelstahl		mm
2504.20.001	Abmessungen mit Bodenplatte 200 x 200 mm	1.150
2504.21.001	Stativ-Sockel	390 x 390

Eigenschaften

Für den täglichen Einsatz in allen Anwendungsbereichen. Damit schwere Lasten schnell und effizient verwogen werden können.

Ausführung

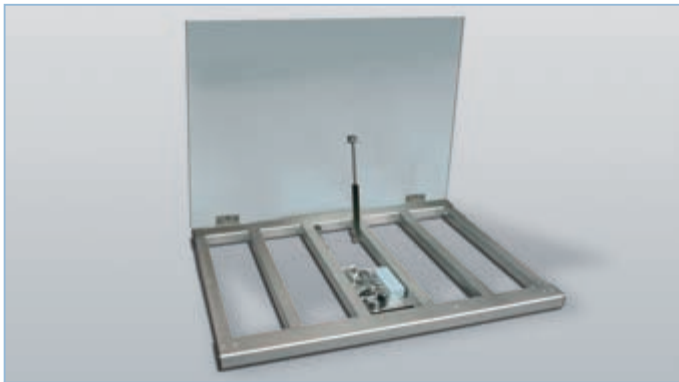
- > Vollelektronische Bodenwaage in robuster, großzügig dimensionierter Stahlrohrkonstruktion für den harten, gewerblichen Einsatz
- > Hohe Überlastsicherung und wartungsfreie Konstruktion
- > Direkte Kräfteinleitung auf 4 DMS-Wägezellen
- > Extra flache Bauweise ab 80 mm Bauhöhe
- > Geeignet zum bodenebenen Einbau oder zum freien Aufstellen
- > Messkabellänge 6 m, optional auch Steckanschluss
- > Serienmäßig als Zweibereichswaage mit 2 x 3.000 e, eichfähig nach Eichklasse III Handelswaagen

Anzeigeräte

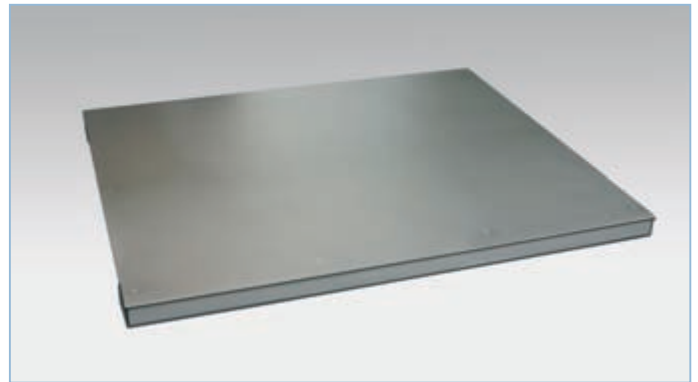
Sie können die Bodenwaagen mit allen Soehnle Professional-Anzeigeräten kombinieren. Wählen Sie Ihr optimales Anzeigerät aus. Die Auswahl an Anzeigeräten finden Sie in unserem kompletten Produktprogramm.

Ex-Bereich

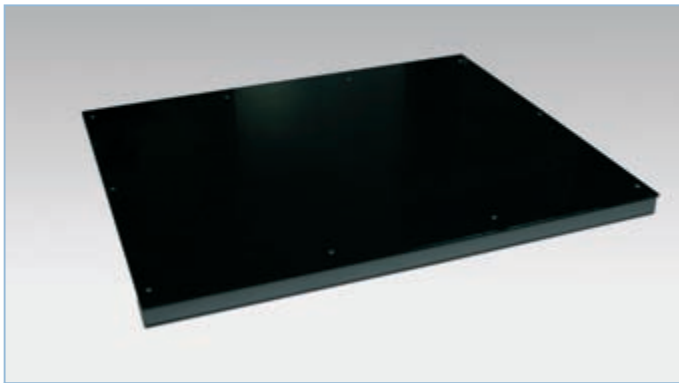
Auf Anfrage erhalten Sie die Wägebrücken 2816, 2817, 2818 und 2822 auch für den Einsatz im Ex-Bereich. Die Wägebrücken dürfen, konform der Richtlinie 94/9/EG (ATX 100 a), in der Ex-Zone 2 und 22, Kategorie 3 G und 3 D eingesetzt werden.



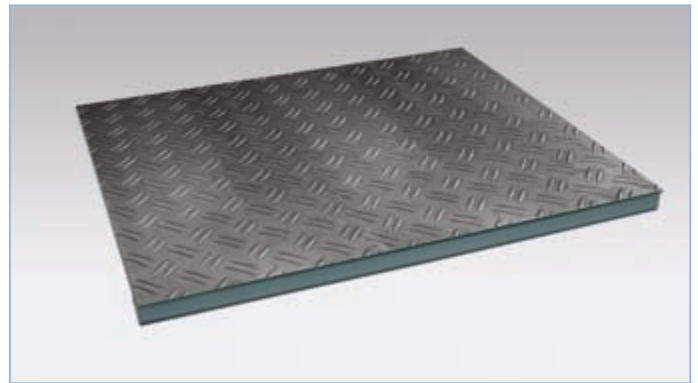
Edelstahlbrücke aufklappbar



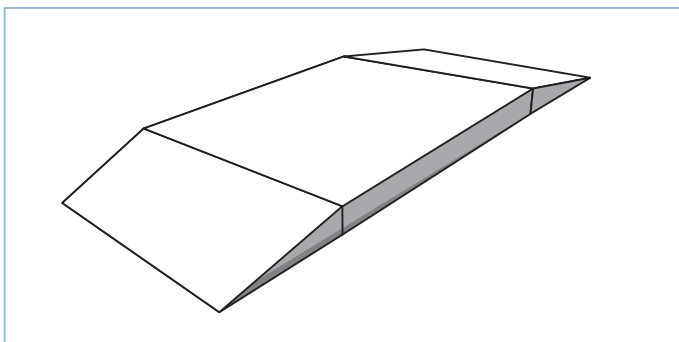
Edelstahl oder feuerverzinkte Brücke verschraubt



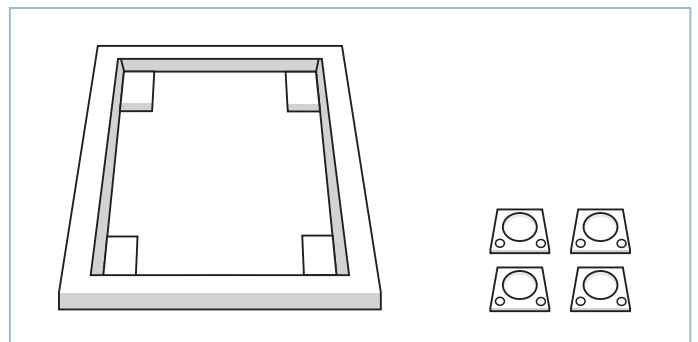
Stahlbrücke lackiert und verschraubt



Edelstahlbrücke, auch mit rutschsicherem Edelstahl-Tränenblech erhältlich



Ausführung mit Auffahrampen



Montageeinbaurahmen

Montagesatz zur Befestigung der Waagen, die bodeneben aufgestellt werden

FÜR MESSBAREN ERFOLG

SOEHNLE
PROFESSIONAL

Ihr Soehnle Professional-Fachhändler:

www.soehnle-professional.com